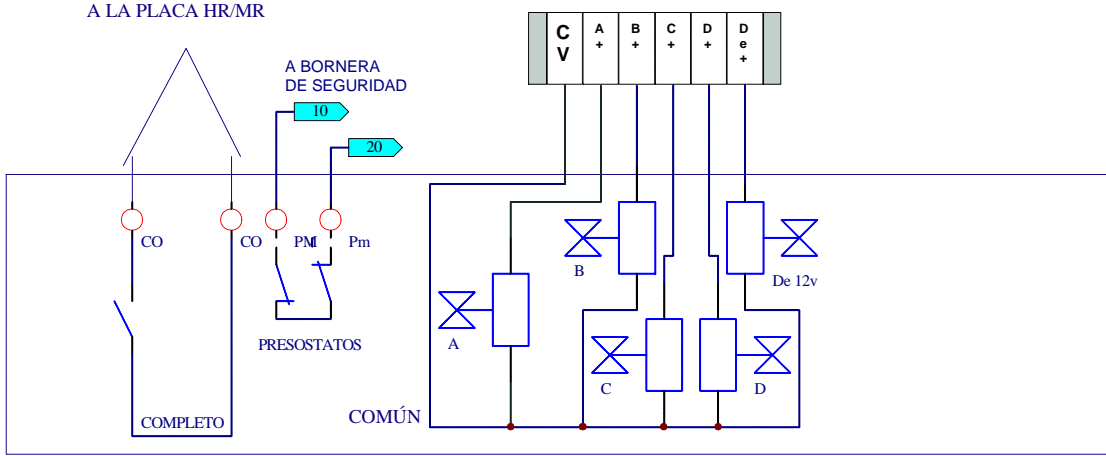
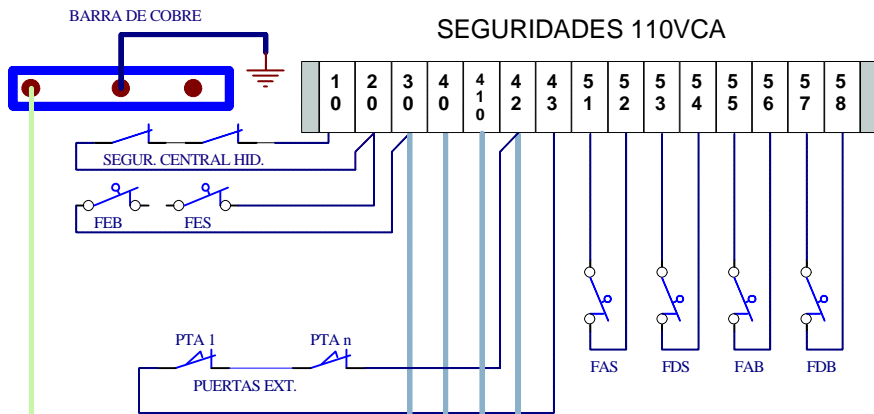


### VALVULAS CENTRAL HIDRÁULICA

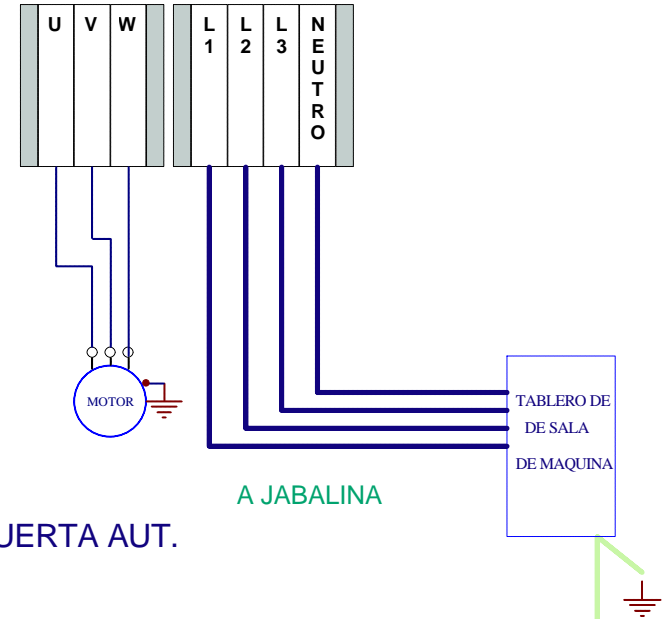


### SEGURIDADES 110VCA



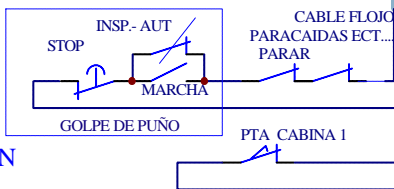
VER DIAGRAMA DE PUERTA AUT.

A JABALINA




### EN CAJA INSPECCIÓN

VER ESQUEMA CAJA DE INSPECCIÓN



MANEJO DE SEGURIDADES Y ALIMENTACIÓN

|   |                                   |                |
|---|-----------------------------------|----------------|
|  |                                   |                |
| <b>INGENIERÍA WILCOX</b>  |                                   |                |
| TAMANO:<br>A4   | ESQUEMA SEGURIDADES 380V PA BLAIN |                |
| FECHA:  | 22 DE ENERO DE 2007               | PLANO N° 51 DE |