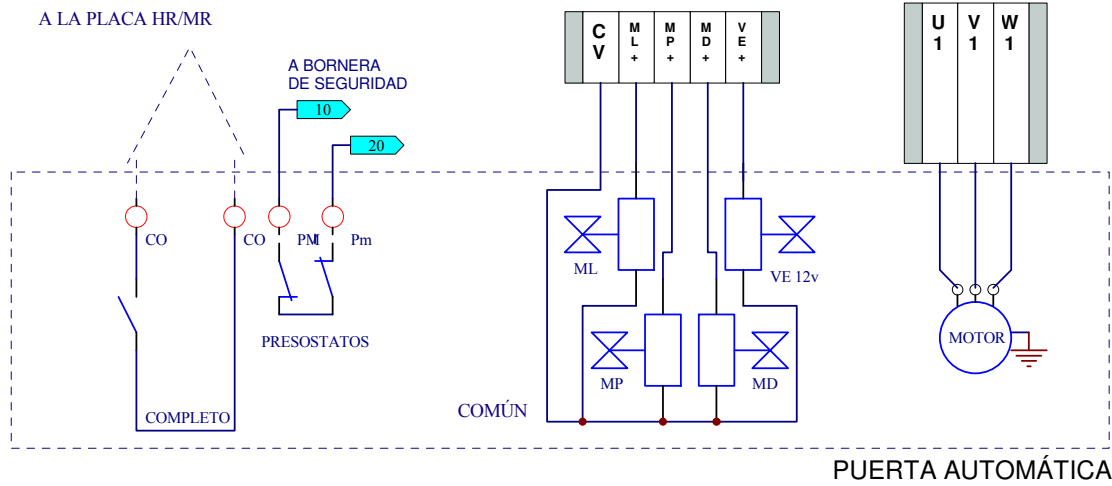
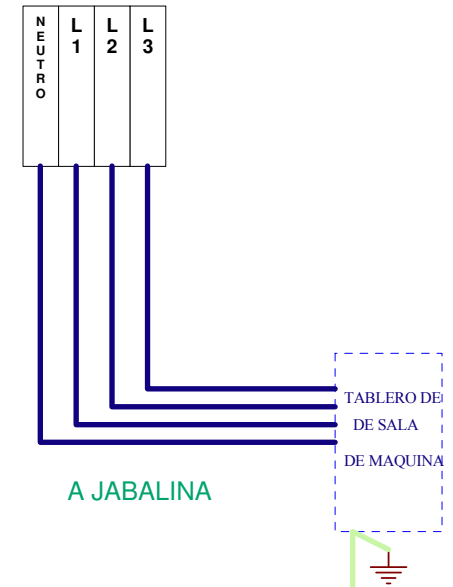


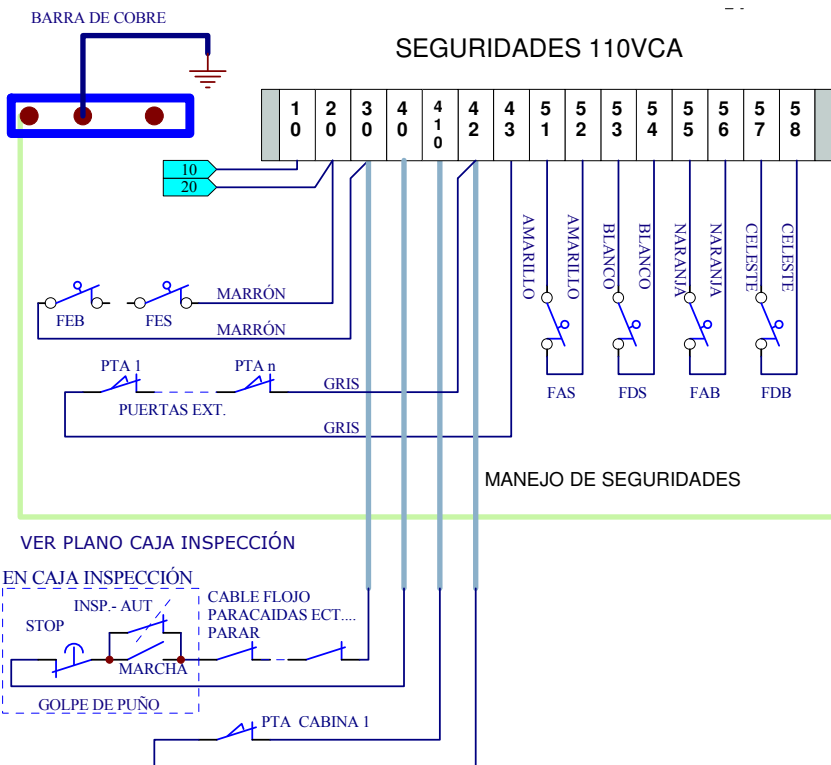
VALVULAS CENTRAL HIDRÁULICA



FUERZA MOTRIZ



SEGURIDADES 110VCA



VER ESQUEMA DE PUERTA AUTOMÁTICA



INGENIERÍA WILCOX

TAMAÑO: A4
ESQUEMA SEGURIDADES HID GMV 380V P. AUT

FECHA: 14 DE ABRIL DE 2008

PLANO N° 192