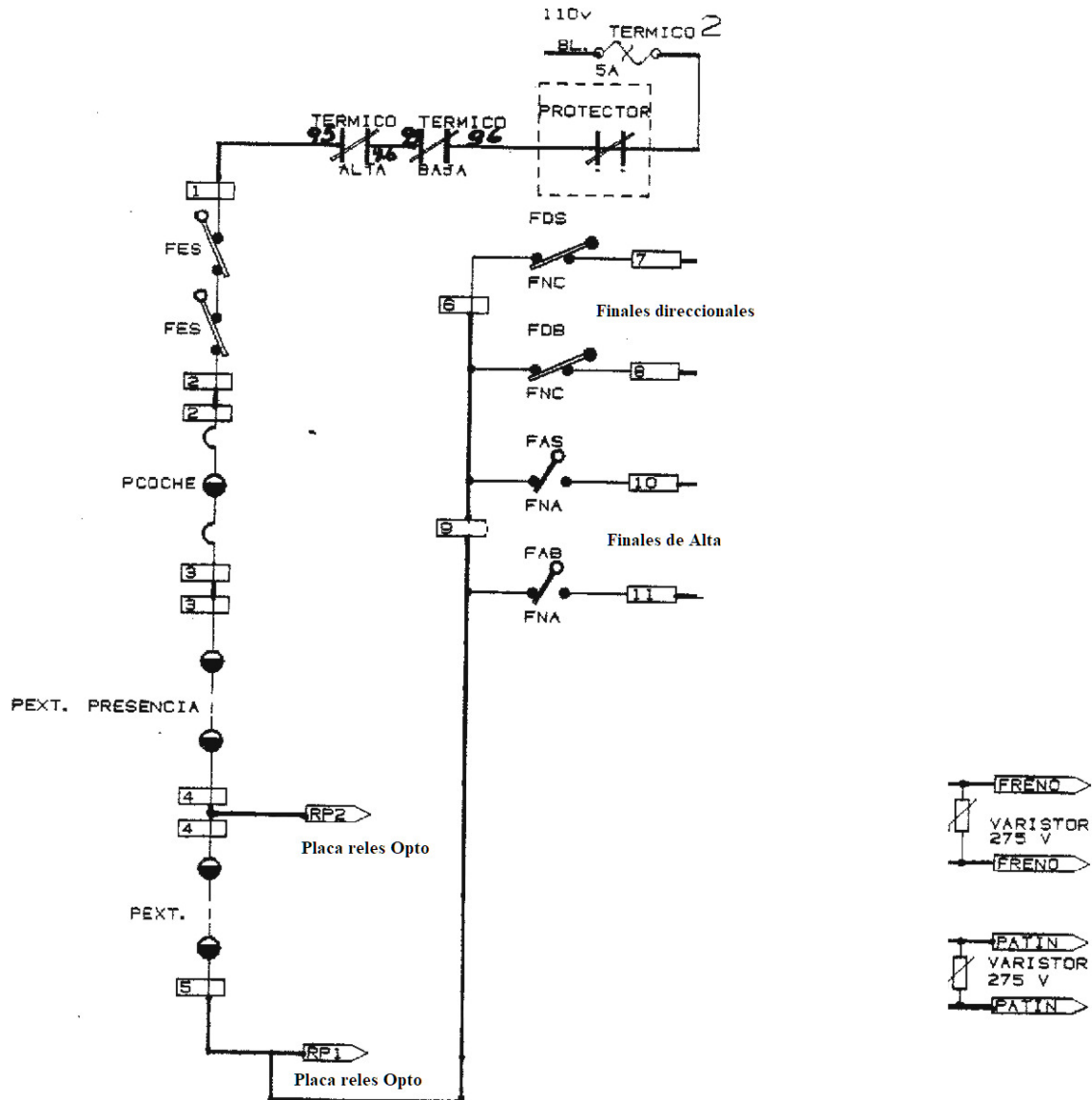


Esquema 2VR Puerta Manual



NOTA: EN CASO DE PUERTA MANUAL DE SIMPLE CONTACTO, PUENTEAR 4 Y 5 Y CONECTAR LAS CERRADURAS ENTRE 3 Y 4 EN LUGAR DE LOS CONTACTOS DE PRESENCIA.