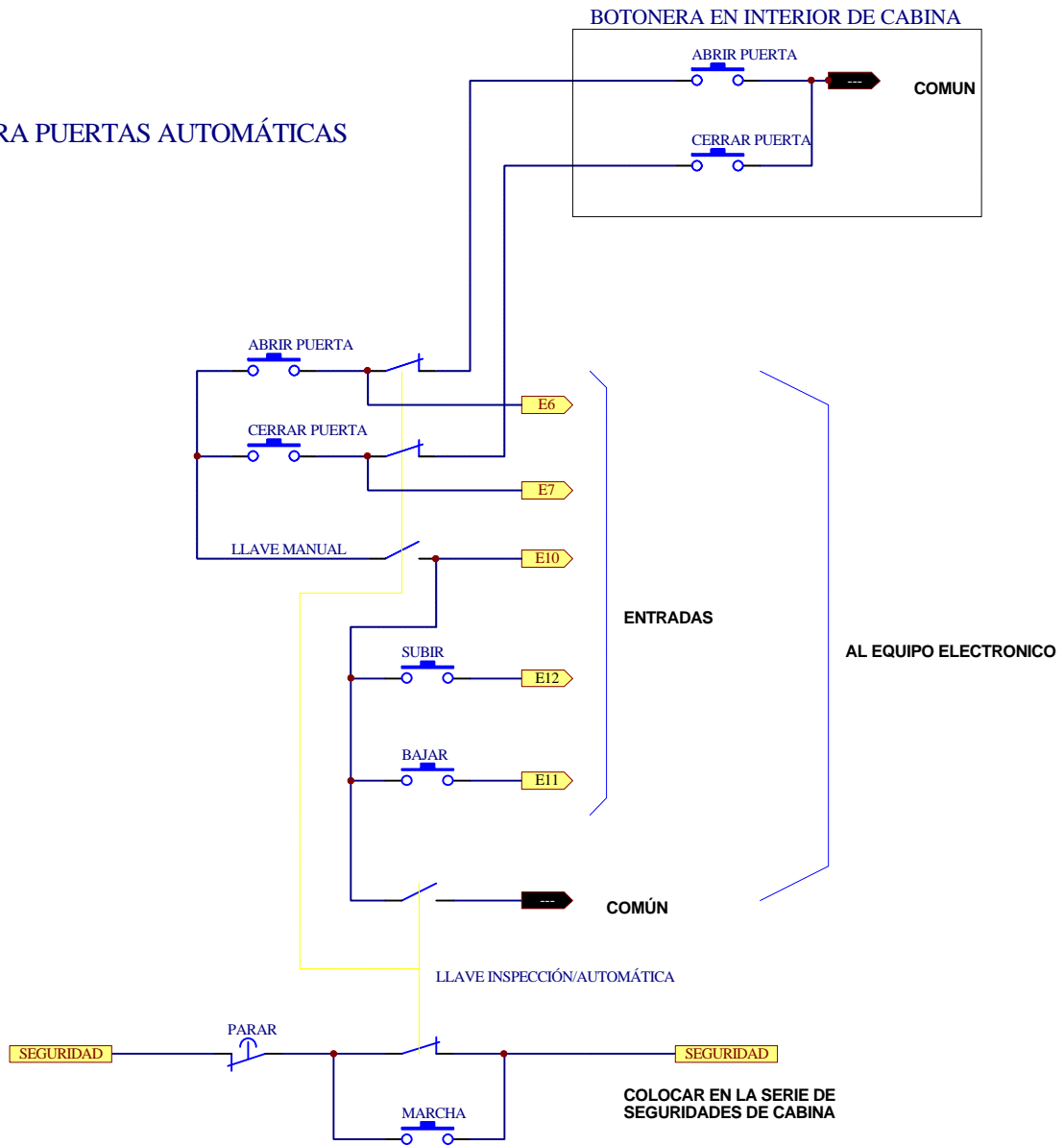
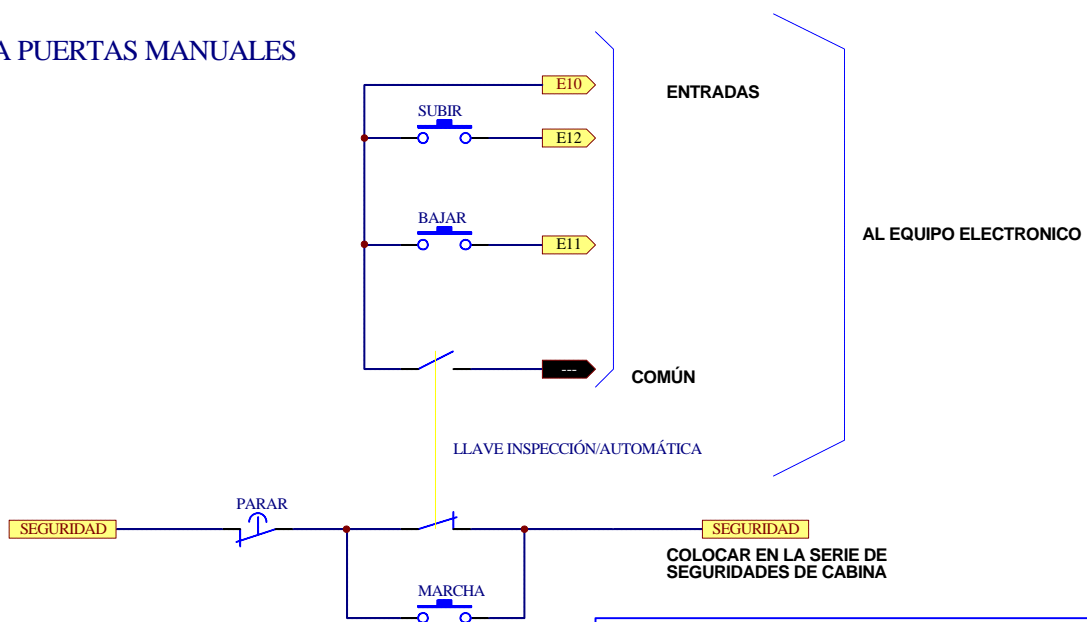


PARA PUERTAS AUTOMÁTICAS



PARA PUERTAS MANUALES



INGENIERÍA WILCOX

TAMAÑO:
A4

CAJA DE INSPECCION CABINA

FECHA: 21 DE ABRIL DE 2001

PLANO N° DE